

PRENSAS HIDRÁULICAS 2 velocidades

- Todas as prensas estão equipadas com bomba de duas velocidades de descida com retorno automático do pistão e redutora da elevação da mesa.
- Fechando os dois volantes obtêm-se avanço rápido
- Abrindo o volante inferior obtêm-se alta pressão
- O pistão é em aço especial de cromo-níquel tratado.
- As prensas vão equipadas com jogo de prisms

PRENSAS HIDRÁULICAS 1 velocidade

- Todas as prensas estão equipadas com bomba de uma velocidade de descida com retorno automático do pistão.
- O pistão é em aço especial de cromo-níquel tratado.
- As prensas vão equipadas com jogo de prisms

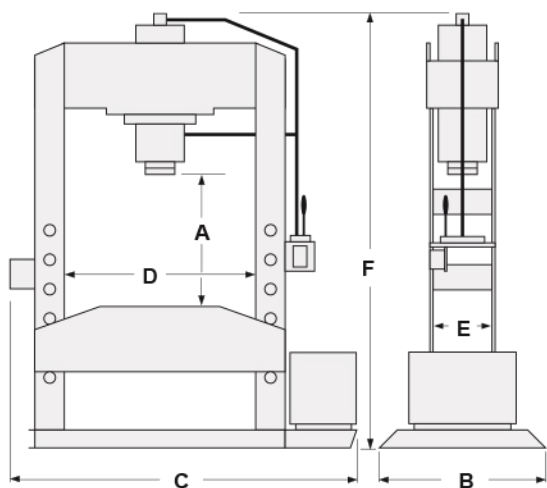
Modelo	XPH 15MB	XPH 25M	XPH 35M	XPH 25
Capacidade (ton.)	15	25	30	25
A (mm)	500	1090	1040	1090
B (mm)	500	500	600	500
C (mm)	790	900	920	900
D (mm)	490	540	550	540
E (mm)	110	120	140	120
F (mm)	1240	1890	1930	1890
Tipo	Bancada	Coluna	Coluna	Coluna
Pistão	Móvel	Móvel	Móvel	Fixo
Preço €	739,00	846,00	980,00	660,00

Modelo	XPH 35M 2V	XPH 50M 2V	XPH 60M 2V	XPH 70M 2V	XPH 100M 2V	XPH 125M 2V	XPH 150M 2V	XPH 200M 2V
Capacidade (ton.)	35	50	60	70	100	125	150	200
A (mm)	1040	1100	1100	1000	1100	1100	1100	1100
B (mm)	600	650	900	950	1000	1000	1000	1000
C (mm)	920	1180	1320	1370	1480	1530	1530	1530
D (mm)	550	800	900	950	1000	1000	1000	1000
E (mm)	140	200	200	200	200	250	250	250
F (mm)	1930	2100	2100	2200	2200	2200	2200	2200
Pistão	Móvel	Móvel	Móvel	Móvel	Móvel	Fixo	Fixo	Fixo
Preço €	1.204,00	1.964,00	2.419,00	2.810,00	3.660,00	4.619,00	6.144,00	7.984,00

PRENSAS ELETRO-HIDRÁULICAS

1 | 2 velocidades

- Todas as prensas estão equipadas com Centralina Electro-Hidráulica
- Redutora manual da elevação da mesa.
- Distribuidor manual de 3 posições para accionamento do pistão hidráulico.
- Válvula reguladora da pressão pretendida.
- Pistão em aço especial de cromo-níquel tratado.



1 VELOCIDADE PISTÃO MÓVEL / FIXO

Modelo	XPE 15M	XPE 30M	XPE 50M	XPE 100M
Capacidade (ton.)	15	30	50	100
A (mm)	990	990	1100	1100
B (mm)	500	600	800	1000
C (mm)	1000	1000	1350	1800
D (mm)	540	550	800	1000
E (mm)	140	200	200	280
F (mm)	1870	1870	2100	2200
Peso (kg)	160	220	410	890
Velocidade aproximação	750 mm/min	600 mm/min	410 mm/min	230mm/min
Velocidade de Trabalho	750 mm/min	600 mm/min	410 mm/min	230mm/min
Pistão	MÓVEL	MÓVEL	MÓVEL	FIXO
Curso do Pistão (mm)	250	250	250	250
Preço €	2.260,00	2.660,00	4.310,00	5.730,00

2 VELOCIDADES PISTÃO FIXO

	XPE 70 2V	XPE 100 2V	XPE 150 2V
	70	100	150
	1000	1100	1100
	950	800	1000
	1690	1800	1800
	950	1000	1000
	250	280	350
	2200	2200	2200
	600	890	1125
	1500 mm/min	1200 mm/min	800 mm/min
	240 mm/min	200 mm/min	125 mm/min
	FIXO	FIXO	FIXO
	250	250	300
Preço €	6.640,00	7.860,00	12.140,00